

AS-UC36

RÉFRIGÉRATEUR SOUS-COMPTOIR



Caractéristiques principales

Réfrigérant HC (sans CFC) et isolation en mousse

Thermostat électronique et affichage numérique de la température à DEL pour un contrôle précis et une lecture facile

Dégivrage automatique et évaporation de l'eau de condensation

Portes à fermeture automatique demeurant ouverte à 90 degrés

Joint magnétique remplaçable sans outil

Roulettes robustes préinstallées avec freins

L'arrière et les côtés peuvent être placés contre les murs

Extérieur : acier inoxydable

Intérieur : aluminium peint avec fond en acier inoxydable

Garantie

1 an pièces & main-d'oeuvre
5 ans sur le compresseur

Garantie prolongée disponible

AS-UC36

RÉFRIGÉRATEUR SOUS-COMPTOIR

Spécifications techniques

Dimensions du produit 36×30×36 in
924×759×902 mm

Poids net 216 lbs/98 kg

Dimensions brutes 38×31×38 in
963×798×965 mm

Poids brut 245 lbs/111 kg

Plage de température 33-41°F (0-5°C)

Tablettes ajustables 2

Capacité pi³ 7,7

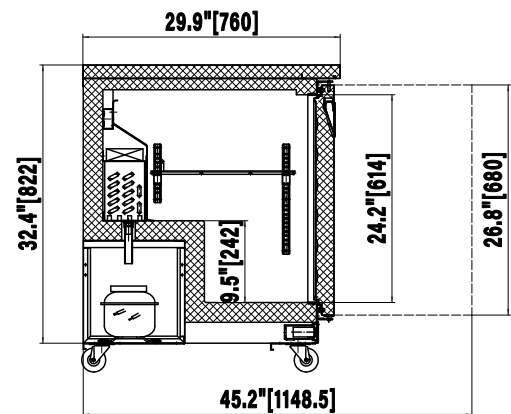
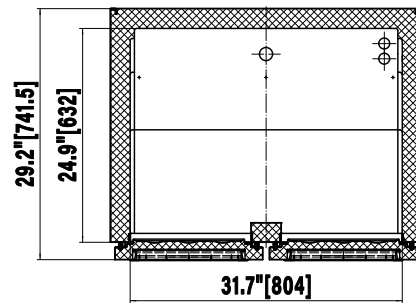
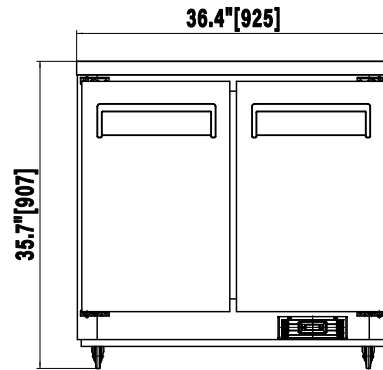
Compresseur Zel

Réfrigérant R-290 (naturel)

V/Hz/Ph 115V/60Hz/1

Configuration NEMA 5-15P

Pays d'origine Chine



NEMA 5-15P



Intertek



1-800-615-1057 / sales@arcticstarrefrigeration.com
www.arcticstarrefrigeration.com